

Incisione veloce a trazione

Fast pulling incision

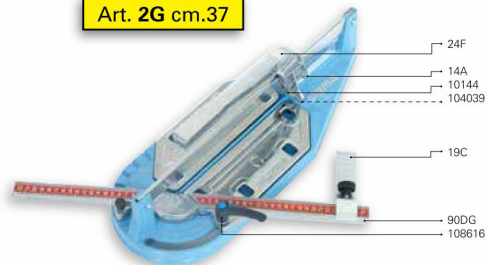
Incision rapide à tirer

Schnelles Ritzen durch Ziehen

SERIE 3



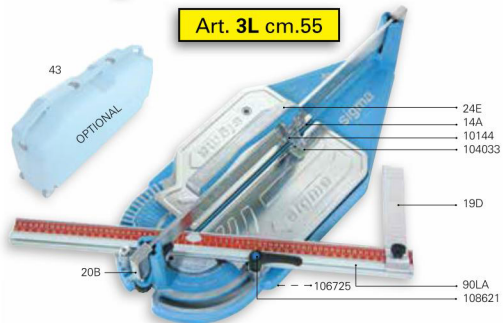
Art. 2G cm.37



Art. 64B KIT mosaico



Art. 3L cm.55



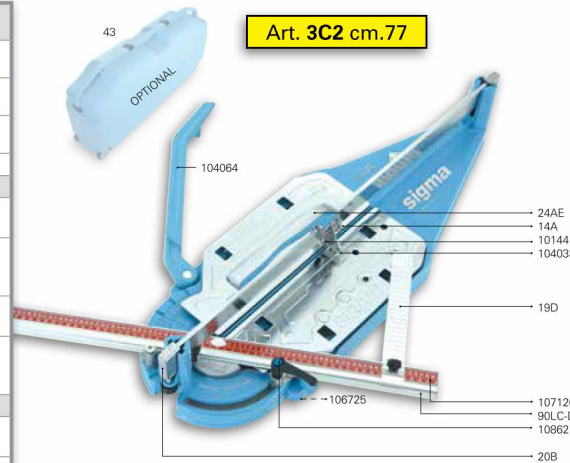
Art. 3B4 cm.67



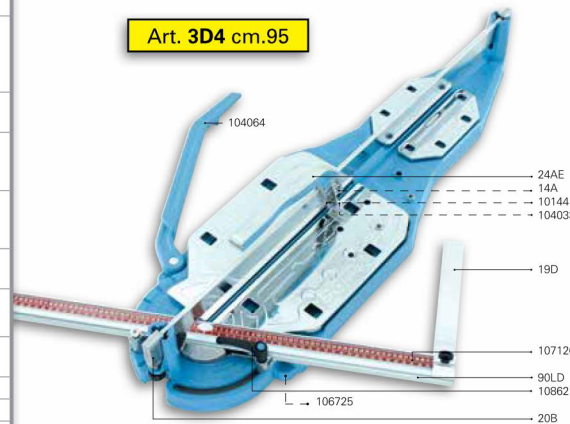
Art.	Descrizione	Description	
2G	TAGLIA PIASTRELLE cm.37	TILE CUTTER cm.37	6
3L	TAGLIA PIASTRELLE cm.55	TILE CUTTER cm.55	2
3B4	TAGLIA PIASTRELLE cm.67	TILE CUTTER cm.67	2
Tile cutters may be available with the inch measurement bar			
Accessori a richiesta		Accessoires on request	
64B	KIT Mosaico per Art. 3G-3L completo di art. 14M	Mosaic KIT for Art 3G-3L complete with art. 14M	1
43	Valigia con ruote per Art. 3G-3L-3B. Dimensioni 1030 x 500 x 227mm	Suitcase with wheels for Art. 3G-3L-3B. Dimensions 1030x500x227mm	1
14T	Rotella per incisione al TITANIO, Ø mm 12 completa	Ø 12 mm complete TITANIUM scoring wheel	20
14M	Rotella per incisione mosaico vetroso Ø mm 12 completa	Ø12 mm complete scoring wheel for glass mosaic	20
Ricambi		Spare parts	
14A	Rotella per incisione Ø mm 12 completa	Ø 12 mm complete scoring wheel	20
24F	Impugnatura a trazione scavo 6, con protezioni antisegno, completa di Art.14A per Art.2G	Pulling handle 6 mm groove, with Art.14A, NO-MARK protection, for Art. 2G	1
24E	Impugnatura ERGONOMICA a trazione scavo 8, con protezioni antisegno, completa di Art.14A per Art. 3L-3B4	ERGONOMIC pulling handle 8 mm groove, with Art.14A, NO-MARK protection, for Art. 3L-3B4	1
104039	Protezione sottopiede antisegno per leva Art. 24F.	NO-MARK protection for pulling handle Art.24F.	1
104033	Protezione sottopiede antisegno per leva Art. 24E-24K.	NO-MARK protection for pulling handle Art. 24E-24K.	1
10144	Cuscinetto a sfere rinforzato 16/5/5 per leva Art. 24E-24F	Reinforced ball bearing 16/5/5 for Art. 24E-24F	1
90DG	Barra metrica orientabile per Art.2G.	Swivel measurement bar for Art. 2G.	1
90LA	Barra metrica orientabile per Art. 3L 41-0-33cm.	Swivel measurement bar for Art. 3L. 41-0-33cm.	1
90LB	Barra orientabile per Art. 3B4 47-0-35cm.	Swivel measurement bar for Art. 3B4 47-0-35cm.	1
19C	Squadretta per art. 2G.	Square for art. 2G.	1
19D	Squadretta per art. 3	Square for art. 3	1
107126	Righetta metrica adesiva per art. 3/ABCDEFGLP	Adhesive measurement tape for art. 3/ABCDEFGLP.	1
108616	Pomolo a leva M8x25 per art. 2G.	Clamping knob lever M8x25 for art. 2G.	1
108621	Pomolo a leva M8x40 per art. 3L-3B4.	Clamping knob lever M8x40 for art. 3L-3B4.	1
1079104	Dado M8 Esagono 20 per Pomolo a leva	Nut M8 Hex 20 for Clamping knob lever	1
20B	Bilico scavo 15 completo per art.3L-3B4-3C2-3D4	Complete adjustable support screw 15 for art.3L-3B4-3C2-3D4	1
106725	Tappo piede 20/25 H24 per Art. 3L-3B4-3C2-3D4	Rubber foot 20/25 H24 for Art. 3L-3B4-3C2-3D4	1
106731	Tappo piede 13/17 H16 per Art. 2G.	Rubber foot 13/17 H16 for Art. 2G.	1

Vendita a confezioni intere Sold in full packs only

Art. 3C2 cm.77



Art. 3D4 cm.95



Art. 43



Valigia con ruote per: Suitcase with wheels for: Art. 3L-3B4-3C2

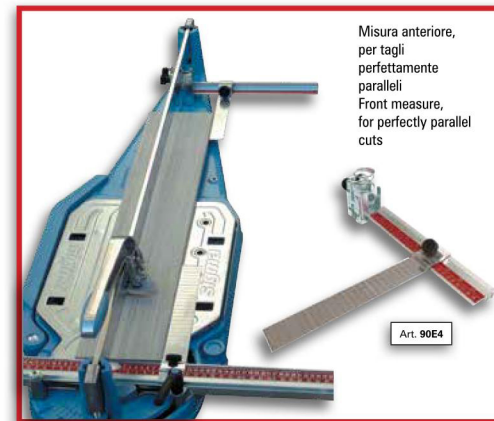
Art. 43D1



Valigia tela imbottita con ruote per: Art. 3D2-3D4 Canvas padded case with wheels for: Art.3D2-3D4

Art.	Descrizione	Description	
3C2	TAGLIA PIASTRELLE cm.77	TILE CUTTER cm.77	1
3D4	TAGLIA PIASTRELLE cm.95	TILE CUTTER cm.95	1
Tile cutters may be available with the inch measurement bar			
Accessori a richiesta		Accessoires on request	
90E4	Misura anteriore da 30 a 400mm per art 3L-3B4-3C2-3D2-3D4 (taglio utile= max - 5cm.)	Front measure from 30 to 400mm for art 3L-3B4-3C2-3D2-3D4 (working cut = max - 5cm.)	1
43	Valigia con ruote per Art. 3C2	Suitcase with wheels for 3C2	1
43D1	Valigia in tela imbottita con ruote per Art. 3D2-3D4	Canvas padded case with wheels for Art. 3D2-3D4	2
104064	Supporto Sx completo	Complete Left support	1
104065	Supporto Dx completo	Complete Right support	1
14T	Rotella per incisione al TITANIO, Ø mm 12 completa	Ø 12 mm complete TITANIUM scoring wheel,	20
Ricambi		Spare parts	
14A	Rotella per incisione Ø mm 12 completa	Ø 12 mm complete scoring wheel	20
24AE	Impugnatura ERGONOMICA a trazione scavo 10, con protezioni antisegno, completa di Art.14A per Art.3C2-3D2-3D4	ERGONOMIC pulling handle 10 mm groove, with Art.14A, NO-MARK protection, for Art.3C2-3D2-3D4	1
104033	Protezione sottopiede antisegno per leva Art. 24E-24AE.	NO-MARK protection for pulling handle Art. 24E-24AE.	1
10144	Cuscinetto a sfere rinforzato 16/5/5 per leva Art. 24E-24AE	Reinforced ball bearing 16/5/5 for Art. 24E-24AE	1
19D	Squadretta lunga 260 mm	Square 260 mm long	1
107126	Righetta metrica adesiva per art. 3/ABCDEFGLP.	Adhesive measurement tape for art. 3/ABCDEFGLP.	1
90LC	Barra metrica orientabile per Art. 3C2 54-0-40cm.	Swivel measurement bar for Art. 3C2 54-0-40cm.	1
90LD	Barra metrica orientabile per Art. 3D2-3D4 64-0-46cm.	Swivel measurement bar for Art. 3D2-3D4 64-0-46cm.	1
108621	Pomolo a leva M8x40 per art. 3B4-3C2-3D4	Clamping knob lever M8x40	1
1079104	Dado M8 Esagono 20 per Pomolo a leva	Nut M8 Hex 20 for Clamping knob lever	1

Vendita a confezioni intere Sold in full packs only



Misura anteriore, per tagli perfettamente paralleli Front measure, for perfectly parallel cuts

